



VITA-PREP® 3

Wysoka wydajność w kuchni restauracyjnej

Zawodowi kucharze i szkoły gotowania na całym świecie cenią sobie blender Vita-Prep 3 za wyjątkową moc, wszechstronność i wydajność. Vita-Prep 3 wspomaga szereg czynności: od siekania delikatnych składników po miksowanie gęstych purée. To jedyne urządzenie, które zapewnia trwałość i możliwość dokładnego siekania, mielenia i miksowania składników.

Nowoczesna konstrukcja urządzenia

- Silnik o mocy szczytowej 3 KM gwarantuje wysoką wydajność podczas przecierania, mielenia, siekania i innych czynności
- Sterowanie zmianą prędkości oraz popychacz ułatwiają przetwarzanie gęstych składników
- Zaawansowany wiatrak chłodzący zapewnia wysoką niezawodność w okresach intensywnego działania
- Opatentowany, wytrzymały, przezroczysty pojemnik umożliwia obserwowanie składników podczas obróbki



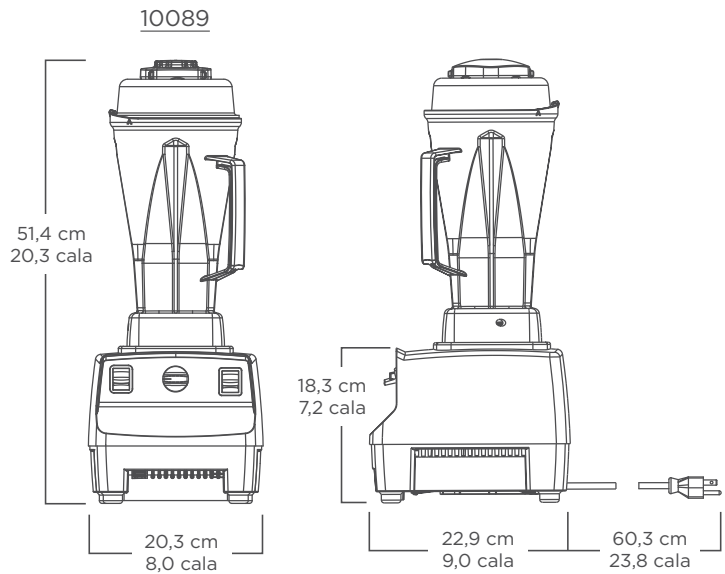
Dokładne siekanie składników

Specyfikacja urządzenia

Vita-Prep® 3

Numer katalogowy:	10089
Silnik:	O mocy szczytowej 3 KM
Zasilanie:	220-240 V, 50 Hz, 1100-1200 W
Zestaw:	Blender Vita-Prep 3 z wytrzymałym, przezroczystym pojemnikiem o pojemności 2,0 l, nożami, pokrywą, popychaczem i czarną podstawą.
Masa netto:	5,5 kg (6,8 kg z opakowaniem)
Wymiary:	51,4 x 20,3 x 22,9 cm (wys. x szer. x gł.)

Gwarancja: Informacje dotyczące gwarancji można uzyskać u autoryzowanego dystrybutora firmy Vitamix.



Inne dostępne produkty

Vita-Prep 3

Numer katalogowy:	10090:	220-240 V, 60 Hz, 1100-1200 W
	10088:	120 V(EMC), 50/60 Hz, 12,5 A
	10087:	100 V, 50/60 Hz, 975 W

Dodatkowe pojemniki z nożami i pokrywą.

Numer katalogowy:	1195:	Pojemnik o pojemności 2,0 l
	15504:	Pojemnik standardowy o pojemności 1,4 l
	15652:	Pojemnik kompaktowy o pojemności 0,9 l

Więcej informacji można uzyskać u autoryzowanego dystrybutora firmy Vitamix lub w międzynarodowym biurze obsługi klienta firmy Vitamix.

W stosownych przypadkach:



Informacje kontaktowe

Stany Zjednoczone, Kanada
i Ameryka Łacińska:

Telefon: 800 4DRINK4 lub
800 437 4654

E-mail: foodservice@vitamix.com

Inne kraje:

Telefon: +1 440 782 2450

E-mail: international@vitamix.com

vitamix.com

Vita-Mix Corporation
8615 Usher Road
Cleveland, OH 44138-2103 Stany Zjednoczone.

Więcej informacji można uzyskać u lokalnego
dystrybutora urządzeń dla gastronomii.