

## EKSPRES DO KAWY FILTROWANEJ G4 SERAPHIM Z SYSTEMEM SINGLE CUP

MODEL: SERA2B, SERA2W

### WYBRANE FUNKCJE



#### SERA2W

Ekspres do kawy filtrowanej z systemem Single Cup i dwoma głowicami zaparzającymi

## Nowy wymiar kawy filtrowanej

Tradycyjne ekspresy przelewowe rzadko zdobią front barów w kawiarniach, co stało się domeną urządzeń innego typu. Ekspres do kawy filtrowanej Seraphim obala ten stereotyp, stając się pożądanym urządzeniem eksponowanym na barze coffee shopu.

Curtis Seraphim z serii Gold Cup już w 2012 roku otrzymał nagrodę konsumencką organizacji SCAA za najlepszy nowy produkt, wyznaczając tym samym nowe standardy zaparzania w technologii Single Cup. Seraphim to urządzenie doceniane nie tylko za zaawansowane rozwiązania technologiczne, ale również za oryginalny, ultranowoczesny design.

Seraphim umożliwia nam parzyć kawę jedną za drugą przy zachowaniu powtarzalnej jakości. Pokażne serce urządzenia celowo ukryliśmy pod ladą, aby całą uwagę skupić na kawie. Nie chcemy tworzyć nowej metody parzenia kawy, chcemy jedynie pokazać jej nowy wymiar.

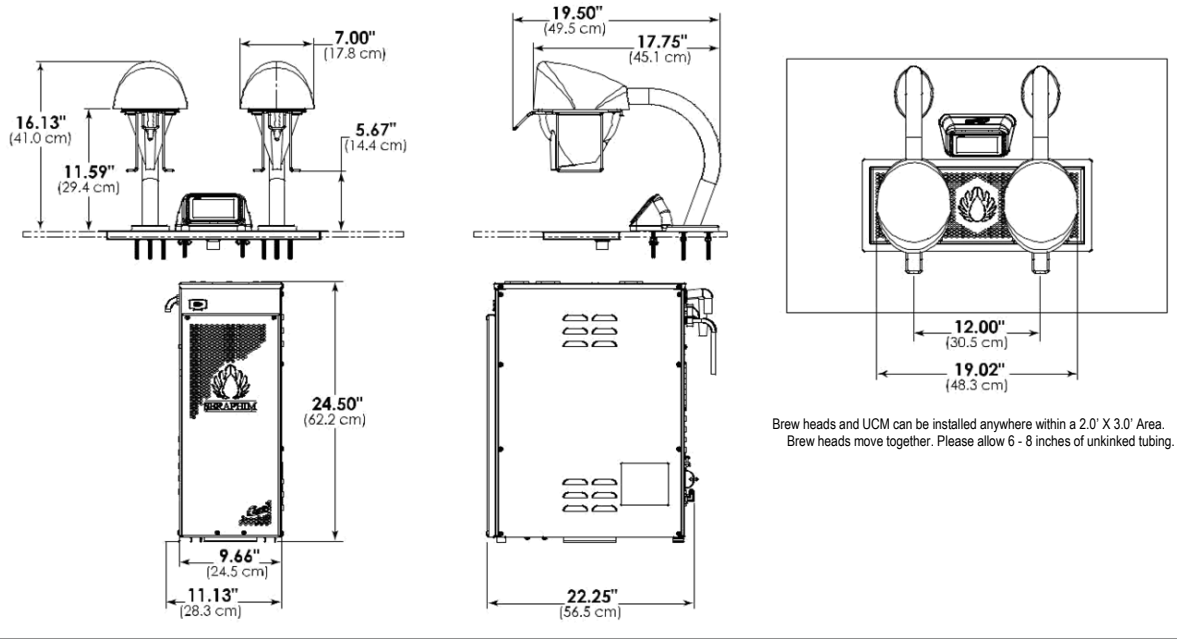
- **Podblatowy moduł zaparzający** — Jednostka grzewcza zainstalowana pod ladą w celu usunięcia barier dla klienta.
- **Podstawowy zestaw Seraphim** — Zawiera dwie głowice zaparzające, jedną podblatową jednostkę grzewczą, wyświetlacz dotykowy G4 oraz tackę ociekową.
- **Metody zaparzania** — Chemex, Kalita, V60, Bee Dripper, Able Kone, French press, etc.
- **Stabilizacja temperatury i stopnia przepływu** — Pełna kontrola nad stabilnością parametrów parzenia gwarantująca powtarzalność.
- **Brak kawitacji** — Stabilne środowisko pracy urządzenia nie powoduje powstawania pęcherzyków powietrza w kawie.
- **Wybór koloru** — Czarny matowy, biały perłowy.
- **Instalacja** — Wymagane otwory w blacie.



# SERA2B SERA2W

SINGLE CUP  
COFFEE BREWER

Basic Installation



## Zasilanie elektryczne

MODEL #	PHASE	VOLTS	AMPS	HEATING CONFIG	WIRE	WATTS	HERTZ	GAL/HR
SERA2B/SERA2W	1 PH	110/220V	12.5/22.7A	2X2500W	2/3W+G	1500/5000W	50/60 Hz	4.3/10.0

## Wymiary

## Podłączenie do wody

MODEL #	DIMENSIONS	CUP CLEARANCE	WATER CONNECT	WATER PRESSURE	MIN. FLOW RATE	WATER TANK VOL.
SERA2B/SERA2W	Above Counter: 16.00"H x 19.00"W x 19.00"D	5.50" w/Brew Basket	1/4" Flare	20 - 90 psi	2.0 GPM	5.0 Gal.
	Water Heating Unit: 24.50"H x 11.13"W x 22.25"D	11.50" w/out Brew Basket				

SPECIFICATIONS SUBJECT TO CHANGE WITHOUT NOTICE



WILBUR CURTIS CO., INC.  
6913 Acco Street, Montebello, CA 90640-5403  
Telephone: 800-421-6150 · 323-837-2300  
Fax: 323-837-2406  
www.wilburcurtis.com

