

MODELE: G4TP2S63A3100
G4TP2T10A3100



EKSPRES PRZELEWOWY POJEDYCZNY Z
ZAPARZACZEM O POJEMNOŚCI 5,7L

EKSPRES PRZELEWOWY TYPU TWIN Z
ZAPARZACZAMI O POJEMNOŚCI 5,7L

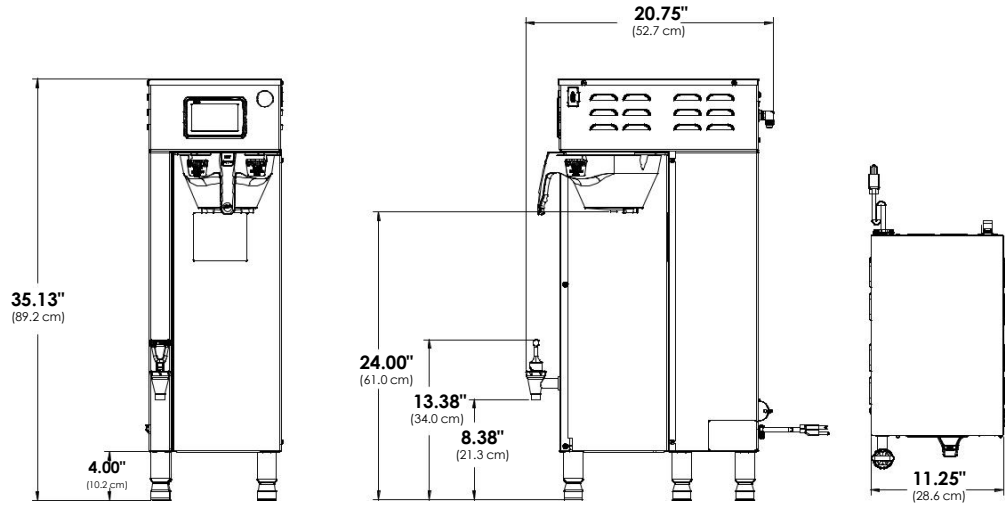
Technologia przelewowa – prościej, szybciej, smaczniej.

4-ta generacja systemu parzenia kawy filtrowanej to jeszcze jeden krok w kierunku ułatwienia serwowania świeżej, gorącej, najwyższej jakości kawy. Przyjazny dla użytkownika, intuicyjny, oparty na przejrzystych ikonach interface, sprawia, że każdy krok procesu parzenia i korzystania z urządzenia jest jeszcze prostszy, redukując tym samym liczbę zgłoszeń serwisowych i koszty z tym związane.

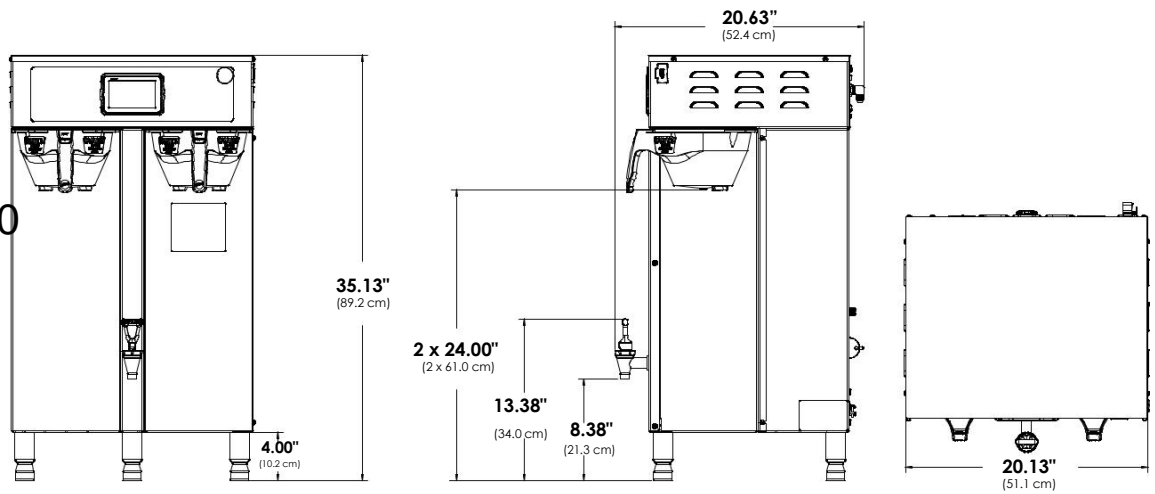
WYBRANE CECHY

- 4-TA GENERACJA CYFROWEGO MODUŁU KONTROLNEGO (G4) Digital Control Module – Duży 4.3” ekran dotykowy. Ikoniczny interface ułatwiający obsługę.
- Wyświetlane instrukcje – Zapewniają szybkie intuicyjne przeszkolenie, redukują liczbę zgłoszeń serwisowych.
- WBUDOWANY SYSTEM DIAGNOSTYCZNY – udziela informacji zwrotnej podczas procesu parzenia oraz o trybie w jakim urządzenie się znajduje.
- Gold Cup Series™ – Cyfrowy moduł kontrolny stabilizuje wszystkie parametry parzenia: czas, temperaturę, pojemność, jak również pre-infuzję, zaparzenie pulsacyjne czy bypass.
- Dostępne w MENU, wcześniej opracowane, uniwersalne receptury – W zależności od rodzaju kawy, stopnia zmielenia oraz wielkości porcji. Ułatwiają kształtowanie profilu smakowego naszej kawy.
- Design najbardziej odporny na działanie minerałów – Opatentowana konstrukcja głowicy prysznicowej, zapobiegająca osadzaniu się kamienia (AFS) oraz czujnik temperatury wody ulokowany poza zbiornikiem na wodę.
- WBUDOWANY PANEL KONTROLNY – Zabezpiecza przed parą, wodą i uszkodzeniami mechanicznymi.
- Zbudowane ze stali nierdzewnej, zamykane próżniowo zaparzacze ThermoPRO™, pozwalają utrzymać świeżą, gorącą i pełną smaku kawę.
- Pojedyncza jednostka daje możliwość wyboru zaparzenia trzech różnych pojemności.
- Zaawansowany system regeneracji układu elektrycznego – Wspomaga działanie modeli 220V/1-fazowych.

G4TP2S63A3100



G4TP2T10A3100



SPECYFIKACJA TECHNICZA

MODEL #	DIMENSIONS (H x W x D)	PHASE (PH)	HEATER CONFIG	VOLTAGE (V)	WIRE	WATTS	AMPS (A)	MINIMUM FLOW RATE	WATER CONNECTION	SHIP WEIGHT (LBS.)	CUBE (CU. FT.)
G4TP2S63A3100	35.00" X 11.25" X 20.75"	1	2 X 1600	120/220	2W+G/ 3W+G	1800/ 2800	15.0/ 12.7	1.0	3/8" FLARE	53.0	9.6
G4TP2T10A3100	35.13" X 20.13" X 20.63"	1	3 X 2500	220	3W+G	5100/ 7600	23.0/ 34.5	2.0	3/8" FLARE	75.0	14.3

SPECIFICATIONS SUBJECT TO CHANGE WITHOUT NOTICE.



WILBUR CURTIS COMPANY, INC.
6913 Acco Street, Montebello, CA 90640-5403
Telephone: 800-421-6150 · 323-837-2300
Technical Support: 800-995-0417 M-F 5:30am-4:00pm PST
Fax: 323-837-2406
www.wilburcurtis.com

