



## Technologia Intellifresh prościej, szybciej, smaczniej

Już TERAZ zaparz swoją perfekcyjną kawę, serwuj ją PÓŹNIEJ wciąż perfekcyjną.

Technologia IntelliFresh® sprawia, że nie musisz pamiętać. Po wciśnięciu przycisku zaparzania, kawa automatycznie parzy się wg zaprogramowanych parametrów jakościowych i temperaturowych. Zaparzacze typu Satellite zapamiętują zaprogramowane parametry nawet po przeniesieniu ich na moduł podgrzewający. Połączenie designu utożsamiającego krążącą satelitę z cyfrową kontrolą temperatury sprawia, że ostatnia filiżanka kawy jest tak świeża jak pierwsza. Linia urządzeń Gemini® IntelliFresh® Gold Cup Series™ tylko potwierdza, że najwyższej klasy urządzenia nie muszą być najbardziej skomplikowane i najdroższe.

### WYBRANE CECHY

**Technologia INTELLIFRESH®** – Stale monitoruje i podtrzymuje właściwą temperaturę poprzez gradalne dodawanie ciepła w celu zachowania najlepszego smaku kawy.

- Powiadomienia LED-owe kontrolujące jakość zaparzonej kawy.
- **Gold Cup Series™** – Cyfrowy moduł kontrolny stabilizuje wszystkie parametry parzenia: czas, temperaturę, pojemność, jak również pre-infuzję, zaparzanie pulsacyjne czy bypass.
- **Dostępne w MENU**, wcześniej opracowane, **uniwersalne receptury** – W zależności od **rodzaju kawy, stopnia zmielenia oraz wielkości porcji**. Ułatwiają kształtowanie profilu smakowego naszej kawy.
- **Design najbardziej odporny na działanie minerałów** – Opatentowana konstrukcja głowicy prysznica, zapobiegająca osadzeniu się kamienia (AFS) oraz czujnik temperatury wody ulokowany poza zbiornikiem na wodę.
- **WBUDOWANY PANEL KONTROLNY** – Zabezpiecza przed parą, wodą i uszkodzeniami mechanicznymi.
- **Pojedyncza jednostka daje możliwość wyboru zaparzania trzech różnych pojemności (1/3; 2/3; 3/3).**



### PODGRZEWACZE I ZAPARZACZE TYPU SATELLITE Z SYSTEMEM INTELLIFRESH®

- **PRZYJAZNY W UŻYTKOWANIU DESIGN** – Dobrze dopracowany, odporny na wodę. Nieizolowany pianką bądź wełną.
- **Cyfrowy panel pozwala ustawić temperaturę w trzech profilach: wysoka, średnia, niska, aby zachować najwyższą świeżość kawy.** – fabryczne ustawienie - 85°C. Timer jakościowy - 2h.



GEM3IF & GEM5IF  
(lewa strona)

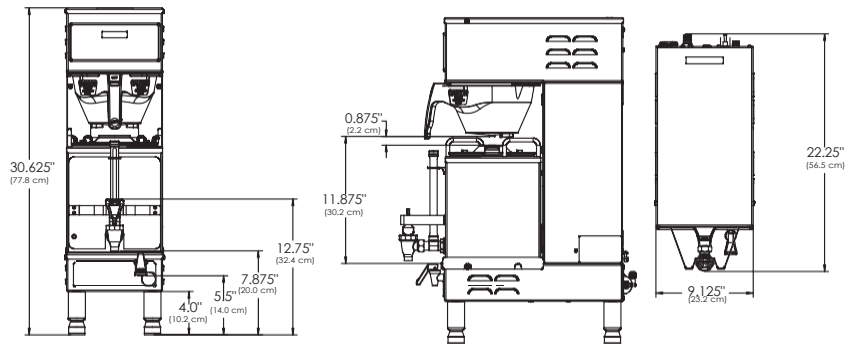
GEMSIF (prawa strona.)

## SPECYFIKACJA

**NR MODELU:** GEMSIF10A1000  
**Wybór:** 3 WIELKOŚCI PARZENIA  
**WYMIARY:** 30.625" x 9.125" x 22.25" H x W x D  
**NAPIĘCIE\*:** 220V/1 FAZA  
 3 przewody+ uziemienie  
**Moc:** 4050W 18.5A  
**Zawór wodny:** 3/8"  
**Waga z opakowaniem:** 23kg  
**Kubatura (cu. ft.):** 6.7

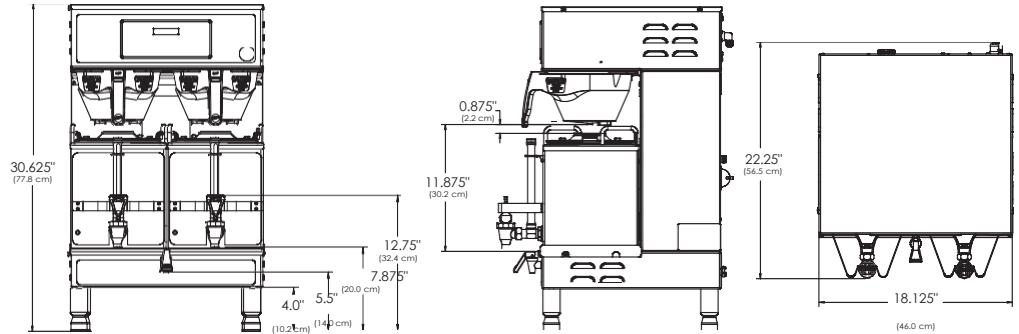
## SPECYFIKACJA

**NR MODELU:** GEMSIF63A1000(Dual Voltage)  
**Wybór:** 3 WIELKOŚCI PARZENIA  
**WYMIARY:** 30.625" x 9.125" x 22.25" H x W x D  
**NAPIĘCIE\*:** 120V/220V  
 2Lub 3 przewody +uziemienie  
**Moc:** 1650W/2800W13.5/13.5A  
**Zawór wodny:** 3/8"  
**Waga z op.** 23kg  
**Kubatura:** 6.7



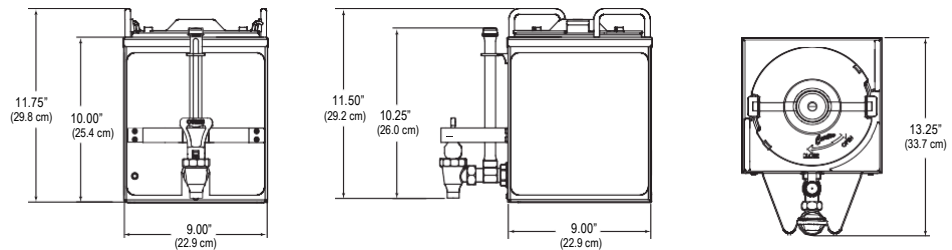
## SPECYFIKACJA

**NR MODELU:** GEMTIF10A1000  
**Wybór:** 6 WIELKOŚCI PARZENIA  
**WYMIARY:** 30.625" x 18.125" x 22.25" H x W x D  
**NAPIĘCIE\*:** 220V/1 FAZA  
 2 Przewody + uziemienie  
**Moc.:** 5100/7500W 23/34A  
**Zawór wodny:** 3/8"  
**Waga z opakowaniem:** 38,5kg.  
**Kubatura(cu. ft.):** 10.9



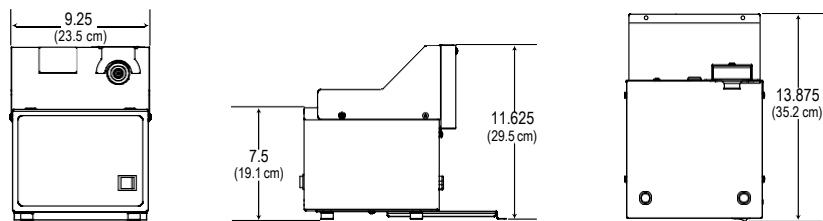
## SPECYFIKACJA

**Model:** GEM3IF (Satellite)  
**Wymiary:** 9.00" x 11.75" x 13.25" H x W x D  
**Napięcie\*:** 120V 2 przewody + uziemienie  
**Moc:** 71W / 0.60A  
**Waga z opakowaniem:** 5kg  
**Kubatura (cu. ft.):** 1.4



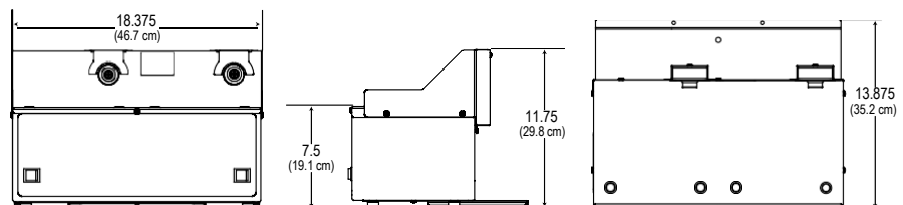
## SPECYFIKACJA

**NR MODELU:** GEMSIF (Stand)  
**Wymiary:** 11.625" x 9.25" x 13.875" H x W x D  
**Napięcie\*:** 120V 2 przewody + uziemienie  
**Moc:** 71W/.60A  
**Waga z opakowaniem:** 10 4,5kg  
**Kubatura (cu. ft.):** 1.4



## SPECYFIKACJA

**NR MODELU:** GEMSIFT (Stand)  
**Wymiary:** 11.75" x 18.375" x 13.875" H x W x D  
**Napięcie\*:** 120V 2 przewody + uziemienie  
**Moc.:** 142W/1.18A  
**Waga z opakowaniem:** 6,5kg.  
**Kubatura (cu. ft.):** 2.8



\* Optional 220VAC/3 Phase – Specify 3 Wire or 4 Wire Plus Ground.



WILBUR CURTIS COMPANY, INC.  
 6913 Acco Street, Montebello, CA 90640-5403  
 Telephone: 800-421-6150 · 323-837-2300  
 Fax: 323-837-2406  
 www.wilburcurtis.com

