

Ekspres do kawy filtrowanej G4 CGC z systemem Single Cup



CGC
Single Cup
Coffee Brewer

Wybrane cechy produktu

Ekran dotykowy w technologii G4

Pojemnik na filtry w kształcie stożka z krawędziami w celu zapewnienia optymalnej ekstrakcji

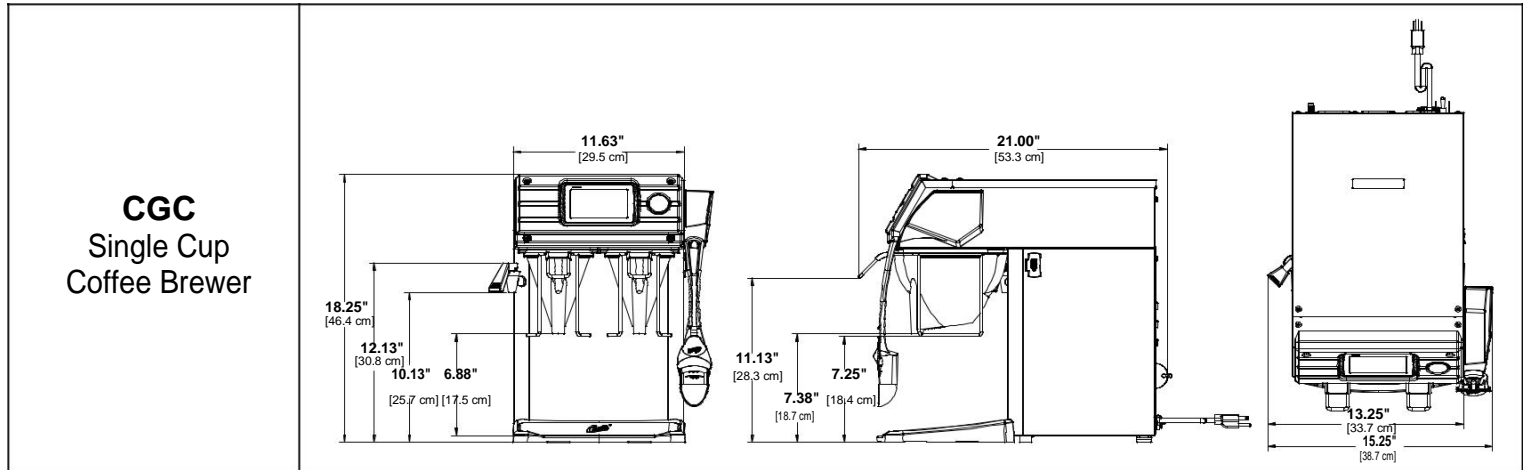
Specjalna budowa syfona pozwalająca zatrzymać odpowiednią ilość wody do zaparzania w fazie parzenia wstępnego

Filtry typu pre-wet

Wybór z 3 pojemności produktów dla każdej głowicy zaparzającej

Funkcja warnika

G4 CGC Single Cup - system zaparzania bezpośrednio do filiżanki



Specyfikacja techniczna

MODEL #	DESCRIPTION	HEIGHT x WIDTH x DEPTH	CUP CLEARANCE	SHIP WEIGHT	SHIP CUBE
CGC	Gold Cup Single Cup Brewer, Twin	18.25" x 13.25" x 21.00"	6.88"	34.0 lbs.	5.3 cu. ft.

Wymagania techniczne

MODEL #	PHASE	VOLTS	AMPS	ELECTRICAL						WATER			
				MIN. CIRCUIT	HEAT CONFIG	WIRE	WATTS	HERTZ	GAL/HR	CONNECTOR	PRESSURE	MIN. FLOW RATE	TANK VOL.
CGC	1 PH	110/220V	12.5/10.8A	15A	2 x 1450W	2/3W+G	1500/2379W	50/60 Hz	4.3/5.0	1/4" Flare	20 - 90 psi	1.0 GPM	1.7 gal

SPECIFICATIONS SUBJECT TO CHANGE WITHOUT NOTICE



Wilbur Curtis Company, Inc. / 6913 Acco Street / Montebello CA 90640
 800.421.6150 / 323.837.2300 / www.wilburcurtis.com
Perfecting the art of brewing since 1941

